

Affettatrici MSGA - Affettatrice a gravità 300 mm trasmissione a ingranaggi, automatica

ARTICOLO N° _____

MODELLO N° _____

NOME _____

SIS # _____

AIA # _____



601009 (MSGA30G)

Affettatrice a gravità automatica, diametro lama 300 mm, capacità di taglio: 180x180 (quadrato); 200 (tondo); 230x165 (rettangolare). Trasmissione ad ingranaggi

Descrizione

Articolo N° _____

Per uso intensivo nei Supermercati e Gastronomie. Affettatrice a gravità a scorrimento manuale o automatico. Manopola per la regolazione dello spessore fette (0-24 mm). Costruzione in alluminio anodizzato satinato a garanzia di elevati standard igienici delle parti interessate al taglio e di resistenza agli acidi, sali e processi di ossidazione. Lama concava in cromo duro forgiato con anello coprilama di protezione. La mola affilalama montata nella parte superiore e il coprilama sono facilmente estraibili. Motore di movimentazione lama ventilato, progettato per uso in continuo, con trasmissione ad ingranaggi in bagno d'olio. Scorrimento carrello su cuscinetti a sfera e bronzine autolubrificanti con frizione automatica. Grado di protezione all'acqua IP42. In dotazione: schermo protezione in plexiglass e strumento di estrazione lama.

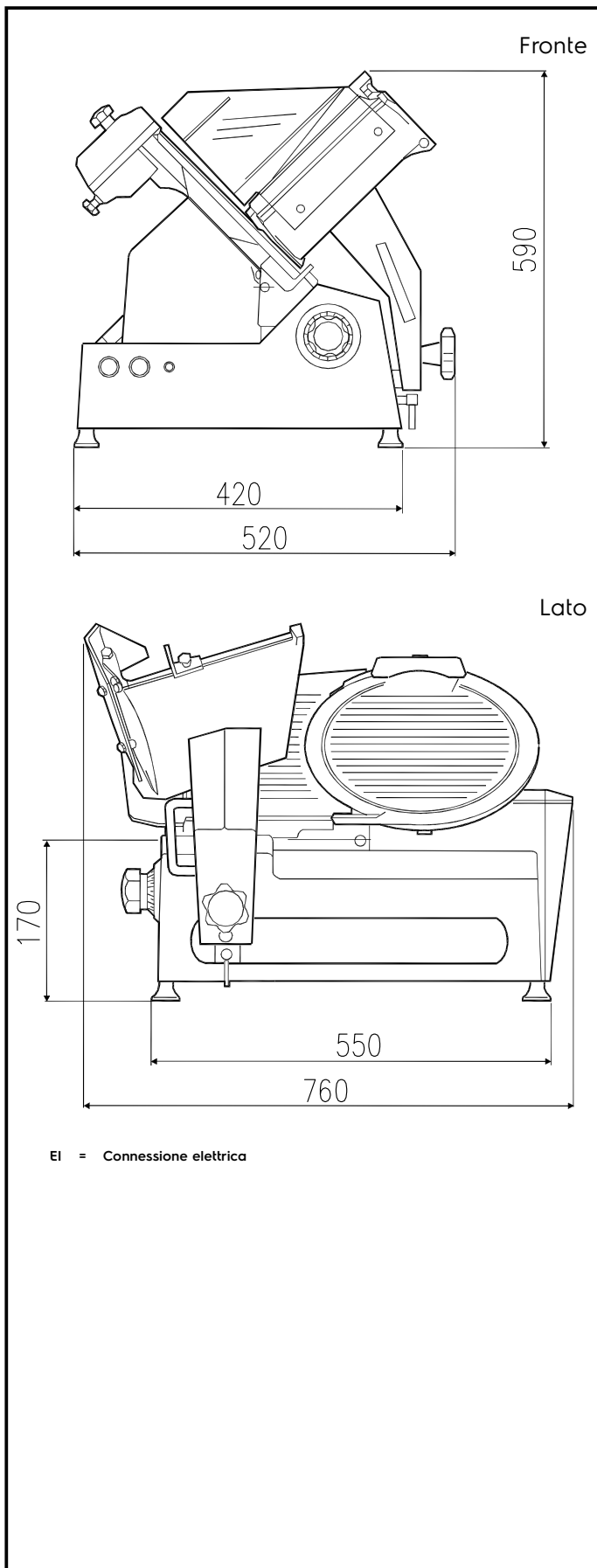
Caratteristiche e benefici

- Manopola per la regolazione dello spessore fette (regolazione millimetrica)
- La mola affilalama montata nella parte superiore e il coprilama sono facilmente estraibili.
- Motore lama ventilato progettato per uso intensivo, con trasmissione ad ingranaggi per lavorazioni in continuo e giornaliero.
- Elevati standard di sicurezza nel funzionamento, pulibilità e manutenzione.
- Affettatrice a gravità semi-automatica a scorrimento manuale o automatico.
- Spessore fette da 0 a 24 mm.
- Trasmissione ad ingranaggi in bagno d'olio.
- Scorrimento carrello su cuscinetti a sfera e bronzine autolubrificanti con frizione automatica.
- In dotazione strumento di estrazione lama.
- Capacità di taglio modello da 300 mm:
 - quadrato: 180x180
 - rettangolare: 230x165
 - tondo: 200
- [NOT TRANSLATED]
- [NOT TRANSLATED]

Costruzione

- Design compatto.
- Costruzione in alluminio anodizzato satinato a garanzia di elevati standard igienici delle parti interessate al taglio e di resistenza agli acidi, sali e processi di ossidazione.
- Lama concava in cromo duro forgiato con anello coprilama di protezione.
- In dotazione schermo di protezione mani in plexiglass.
- Protezione all'acqua IP42.

Approvazione: _____

**Elettrico****Tensione di alimentazione:**

601009 (MSGA30G)

230 V/1N ph/50 Hz

Potenza installata max:

0.5 kW

Informazioni chiave**Dimensioni esterne, larghezza:**

760 mm

Dimensioni esterne, profondità:

520 mm

Dimensioni esterne, altezza:

590 mm

Peso netto (kg):

49